

ナイロンナット1種

NYLON NUT

材質・表面処理

- 鉄・生地
- 鉄・ユニクロ
- 鉄・三価クロメート
- 鉄・三価黒クロメート
- SUS・生地

樹脂の特性を生かした緩み止めナット!

本体は金属製で、ナットの上部にナイロンの白色リングをカシめてあります。ボルトに締結することにより、ナイロン部分に雌ネジが形成され、摩擦トルクが発生し、各方面から加わる回転振動や、直線振動、衝撃などに対して、戻り止め、ゆるみ止めの機能を発揮します。

ナイロンの材質:66ナイロン

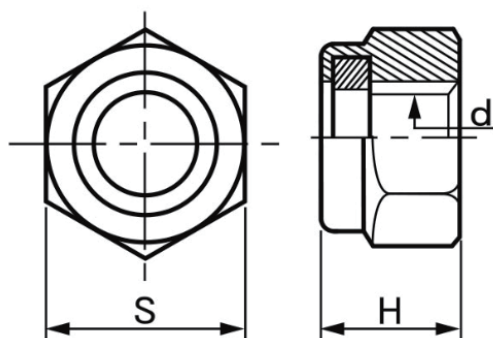
【特徴】

- ・使用温度範囲:-40℃~120℃の間で連続使用可能
- ・反復使用が可能(M12で約15回)
- ・相手のボルトを傷つけない
- ・ボルトの中間位置でも完全にロックするため微調整が可能



図面・規格

バラ販売対応品



鉄・BS				SUS/SUS316			
ねじの呼び径	ピッチ	平径	高さ	ねじの呼び径	ピッチ	平径	高さ
(d)	並目	(S)	(m)	(d)	並目	(S)	(m)
M2	0.4	4.5	2.5	M1	0.25	2.25	1.5
M3	0.5	5.5	4.3	M2	0.4	4	2.4
M4	0.7	7	5.5	M3	0.5	5.5	4
M5	0.8	8	6	M4	0.7	7	5
M6	1	10	8	M5	0.8	8	6.5
M8	1.25	13	10	M6	1	10	8
M10	1.5	17	12	M8	1.25	13	9.8
M12	1.75	19	14.4	M10	1.5	17	12
M14	2	22	16	M12	1.75	19	14.4
M16	2	24	18	M14	2	22	16
M18	2.5	27	20	M16	2	24	18
M20	2.5	30	20	M18	2.5	27	20
M22	2.5	32	22	M20	2.5	30	22
M24	3	36	24	M22	2.5	32	23.4
M27	3	41	27	M24	3	36	24
M30	3.5	46	30	M27	3	41	27
				M30	3.5	46	30
				M33	3.5	50	33
				M36	4	55	36

サイズ	型番					
	鉄				ステンレス	SUS316
	生地	ユニクロ	三価クロメート	三価黒クロメート	生地	生地
M2	10NN2	5NN2	WNN2	BNN2	3NN2	316NN2
M3	10NN3	5NN3	WNN3	BNN3	3NN3	316NN3
M4	10NN4	5NN4	WNN4	BNN4	3NN4	316NN4
M5	10NN5	5NN5	WNN5	BNN5	3NN5	316NN5
M6	10NN6	5NN6	WNN6	BNN6	3NN6	316NN6
M8	10NN8	5NN8	WNN8	BNN8	3NN8	316NN8
M10	10NN10	5NN10	WNN10	BNN10	3NN10	316NN10
M12	10NN12	5NN12	WNN12	BNN12	3NN12	316NN12
M14	10NN14	5NN14	WNN14	BNN14	3NN14	316NN14
M16	10NN16	5NN16	WNN16	BNN16	3NN16	316NN16
M18	10NN18	5NN18	WNN18	BNN18	3NN18	316NN18
M20	10NN20	5NN20	WNN20	BNN20	3NN20	316NN20
M22	10NN22	5NN22	WNN22	BNN22	3NN22	316NN22
M24	10NN24	5NN24	WNN24	BNN24	3NN24	316NN24
M27	10NN27	5NN27	WNN27	BNN27	3NN27	316NN27
M30	10NN30	5NN30	WNN30	BNN30	3NN30	316NN30

単位:mm

※ラインアップは予告なく変更になる場合があります

お問い合わせはこちら

トミタラシ
富田螺子株式会社

TOMITARASHI CO., LTD.

〒146-0082 東京都大田区池上7-21-3



03-3754-6228



03-3755-2913



info@tomitarashi.com

